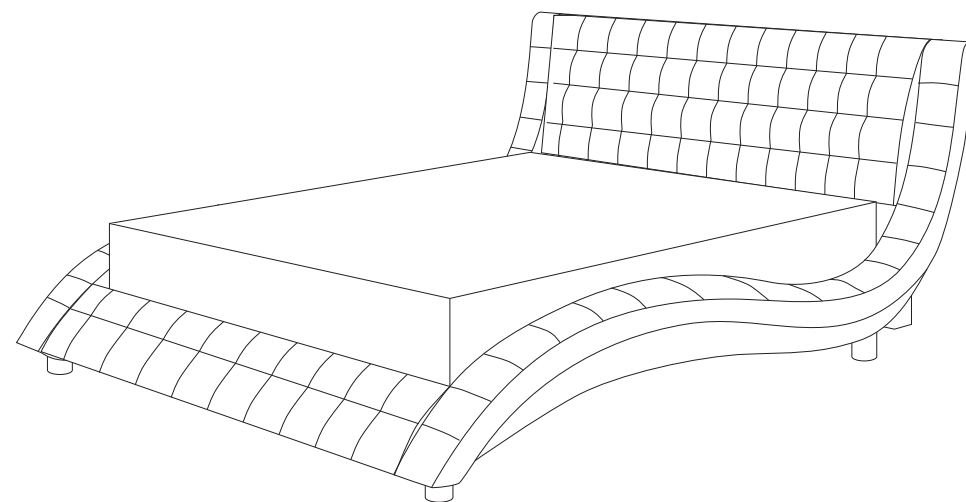


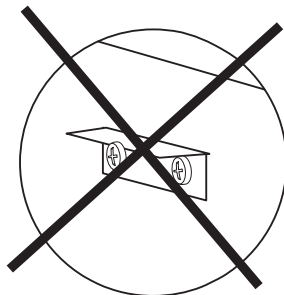
АТЛАНТИКО



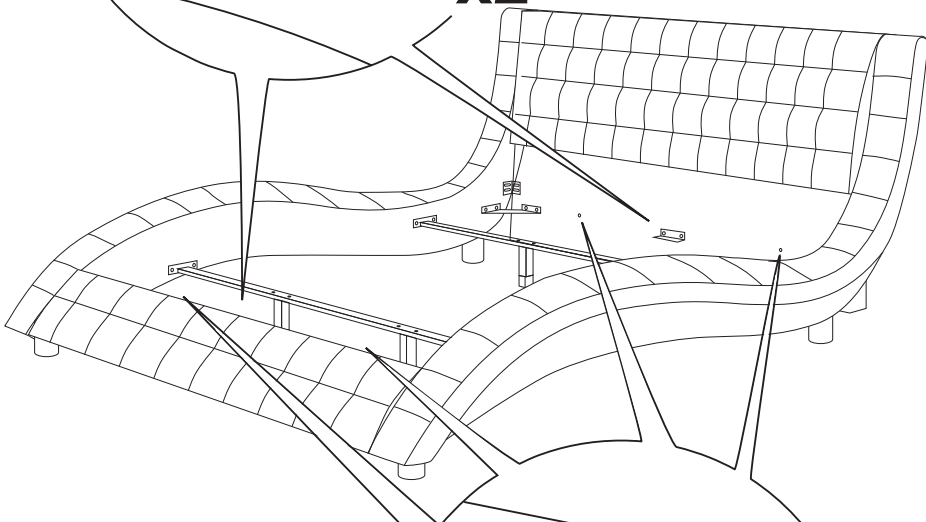
ОРМАТЕК

5

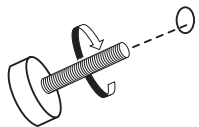
$\Phi 1$ 2x
 $\Phi 6$ 1x



x2

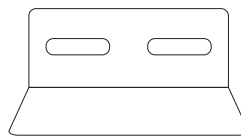


$\Phi 13$ 1x



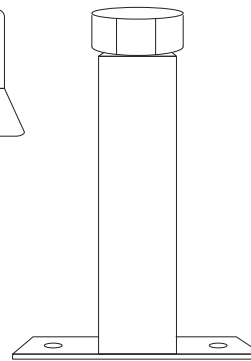
x4

$\Phi 6$



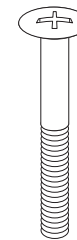
2x

$\Phi 7$



4x

$\Phi 8$



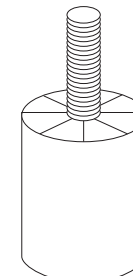
8x

$\Phi 9$



8x

$\Phi 11$



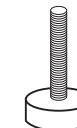
4x

$\Phi 10$



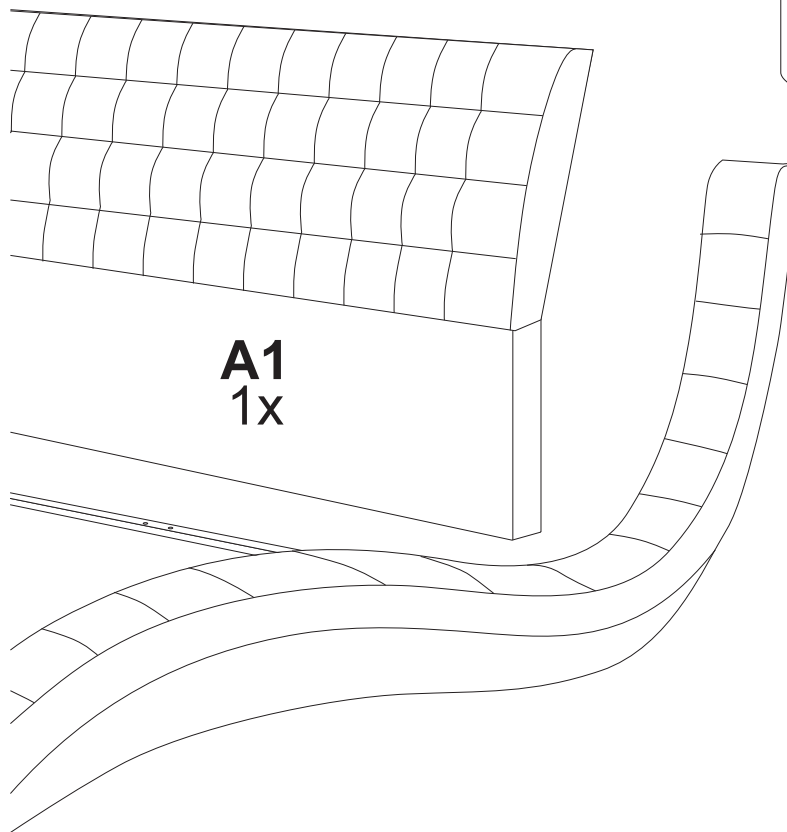
8x

$\Phi 13$

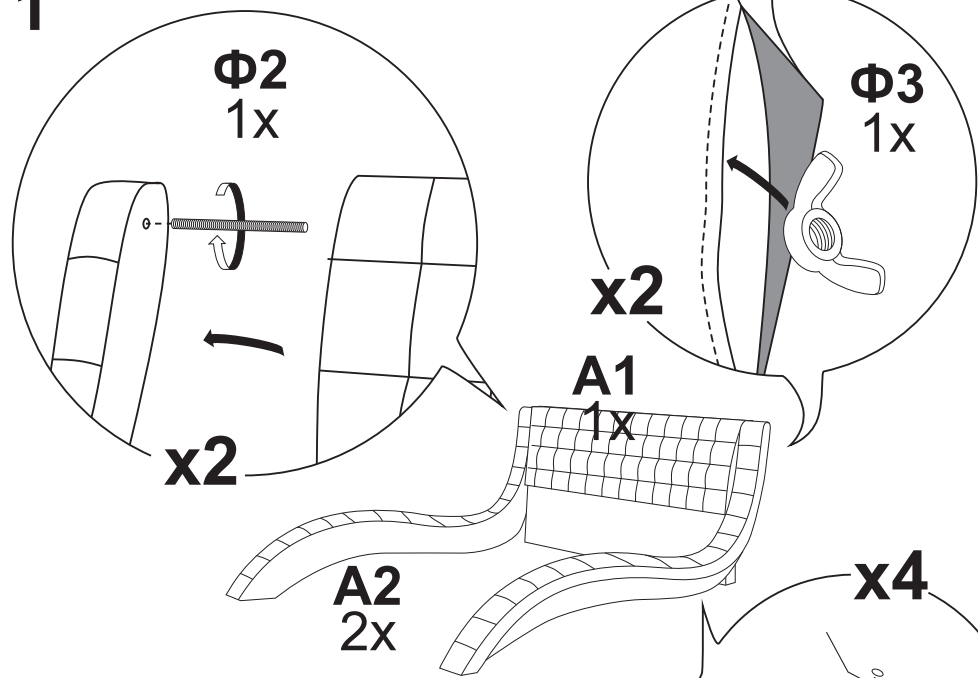


4x

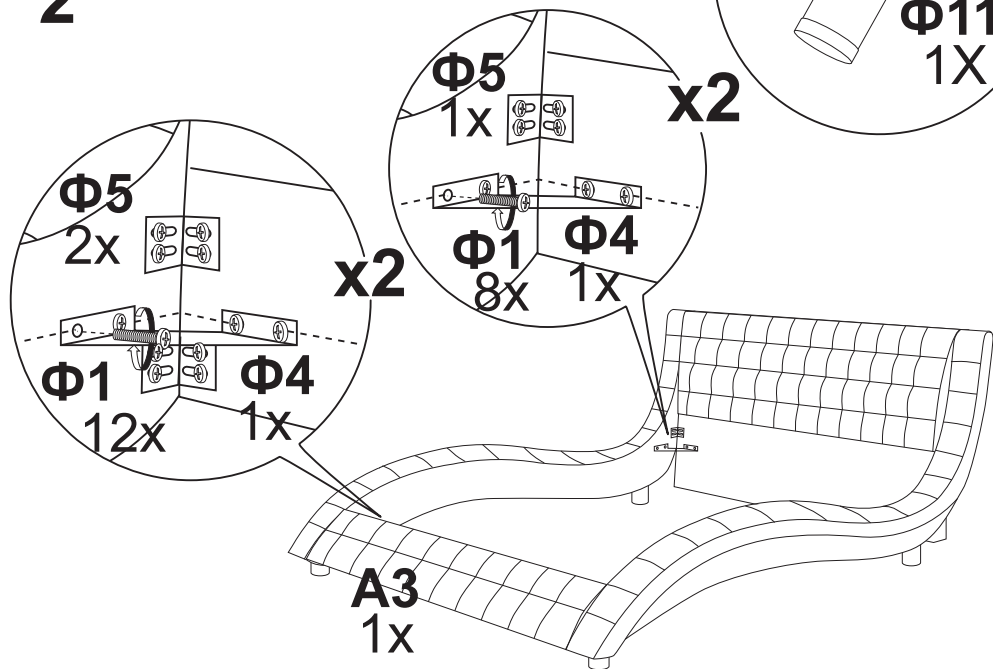
A1
1x



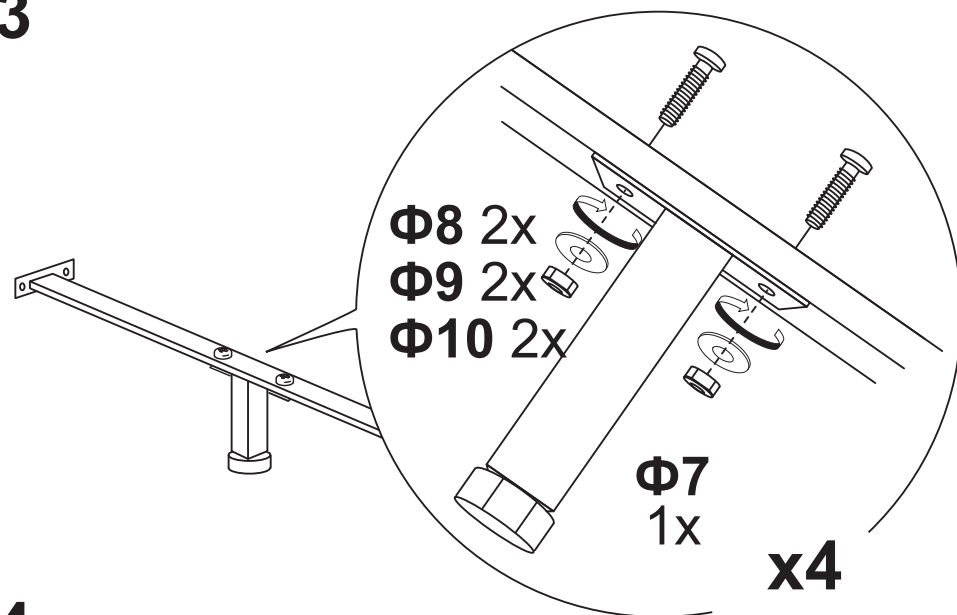
1



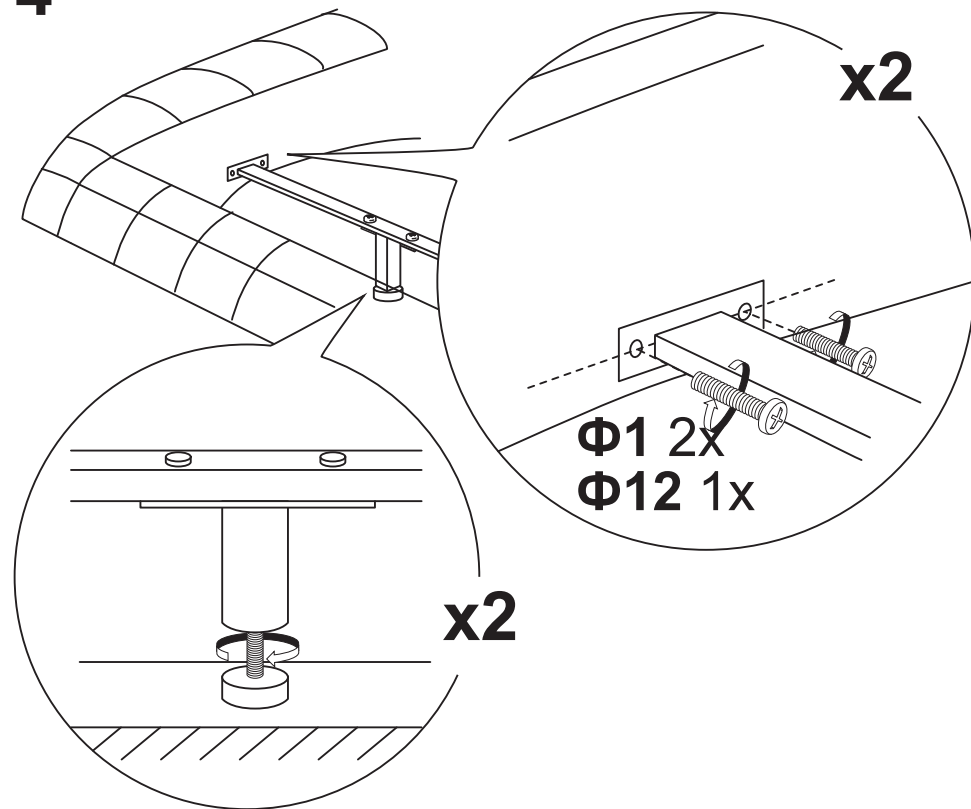
2



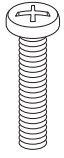
3



4

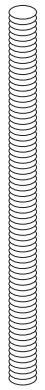


Φ1



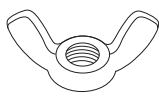
52x

Φ2



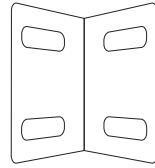
2x

Φ3



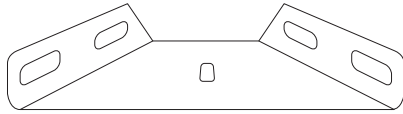
2x

Φ5



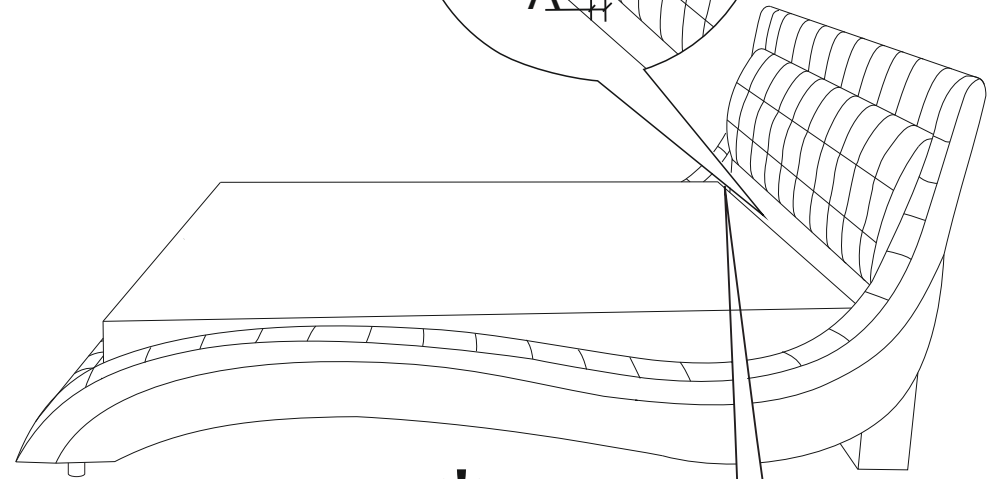
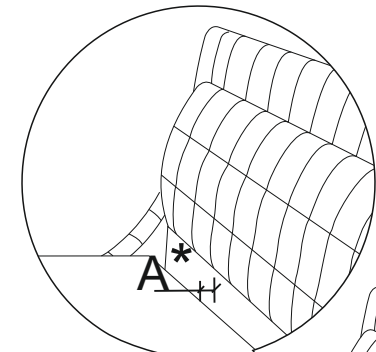
6x

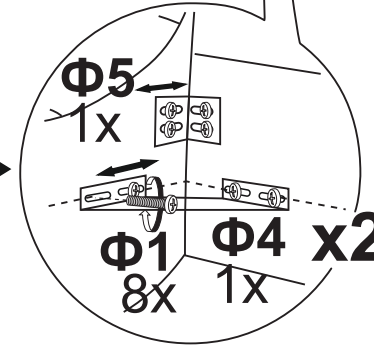
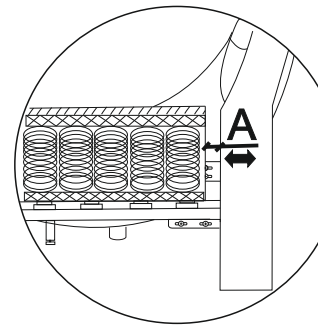
Φ4



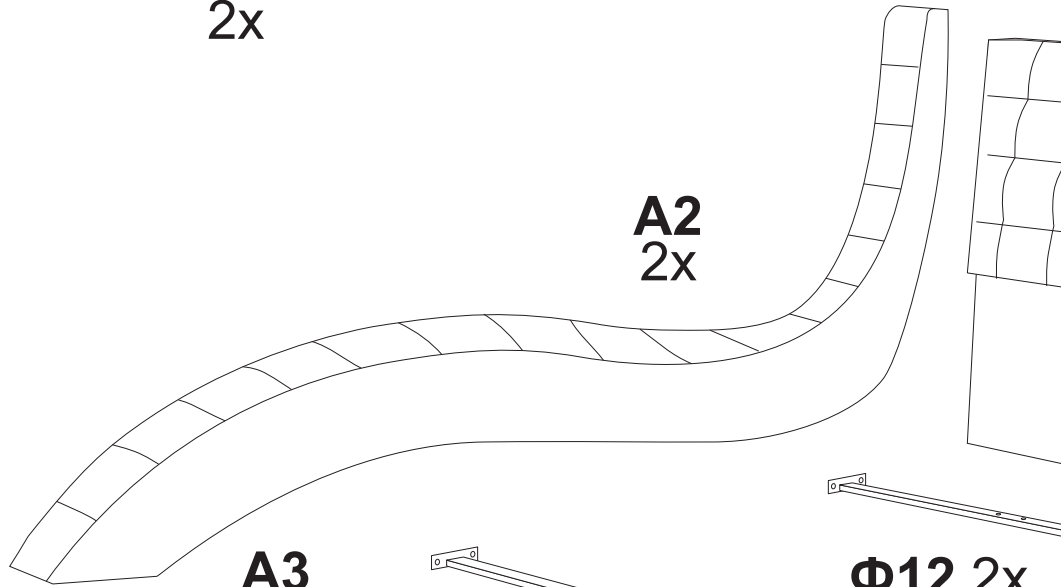
4x

6

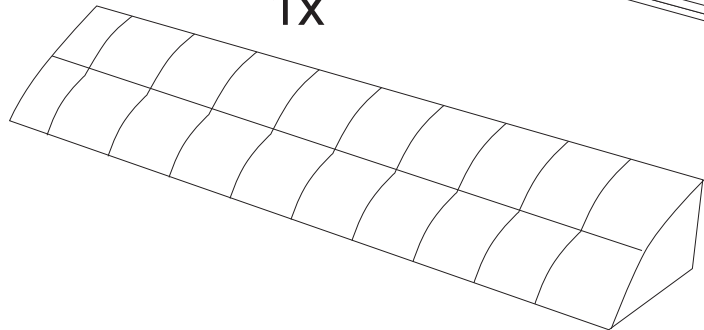




A2
2x



A3
1x



Φ12 2x

